

SANDONATO

CATÁLOGO DE SERVICIOS

SERVICIOS DE INGENIERÍA

■ ASESORAMIENTO TÉCNICO

Nuestro departamento técnico trabaja en el diseño y desarrollo de estructuras metálicas de todo tipo, brindando soluciones tanto para la industria como para la construcción; mejoras a proyectos preexistentes, sugerencias prácticas de funcionamiento, etc.

■ INSPECCIÓN TÉCNICA Y CERTIFICACIONES

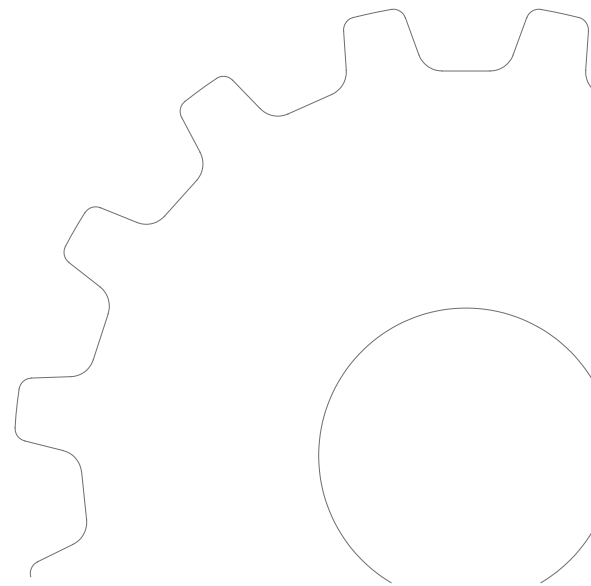
Se inspeccionan equipos tanto para transporte como estacionarios, estructuras metálicas, cartelería publicitaria, etc.

Realización de memoriales técnicos completos y planos según los requerimientos del cliente.

■ SUMINISTRO DE AVALES TÉCNICOS

Se brinda toda la documentación necesaria para la habilitación de equipos ante el MTOP:

- Legajos Técnicos
- Cálculos de chasis, tanques, estabilidad
- Planos y esquemas de conexión



PLEGADO

Se realizan trabajos de plegado tanto en acero al carbono como en acero inoxidable, guardando en este último especial cuidado para evitar la contaminación del material.

Contamos con dos equipos, uno de los cuales trabaja por control numérico permitiendo generar secuencias de plegado y acelerar la producción de piezas en serie.

La máxima capacidad de plegado que ofrecemos es para una chapa de 5/16 de espesor en 3 metros de ancho.

CILINDRADO

Contamos con varios equipos para realizar trabajos de cilindrado de caños, tanques y perfiles.

Uno de estos equipos es una cilindadora CNC marca MG capaz de cilindrar una chapa de hasta 1 de espesor en 3 metros de ancho. Dicha máquina cuenta con 4 rodillos, un brazo central y un brazo lateral con movimiento hidráulico, además de tener una mesa de rodillos para posicionar y desplazar la chapa a cilindrar.

CONFORMACIÓN DE CABEZALES PARA TANQUES

Se conforman cabezales torisféricos de hasta 5/8 Si el cliente y el espesor lo requieren, puede entregarse el cabezal con el borde biselado para soldar

SOLDADURA

Se diseñan e inspeccionan unionen soldadas; además, se realizan juntas a pedido del cliente.

■ MÉTODOS DE SOLDADURA

- ARCO SUMERGIDO:

Contamos con un equipo de soldadura por arco sumergido Lincoln Electric de última generación con 1000 A de corriente en ciclo de trabajo completo. Está colocado en un brazo manipulador de 4 metros de altura por 4 metros de avance, montable sobre rieles. Posee un control remoto para regular su posición y su velocidad y cuenta con una aspiradora de flux.

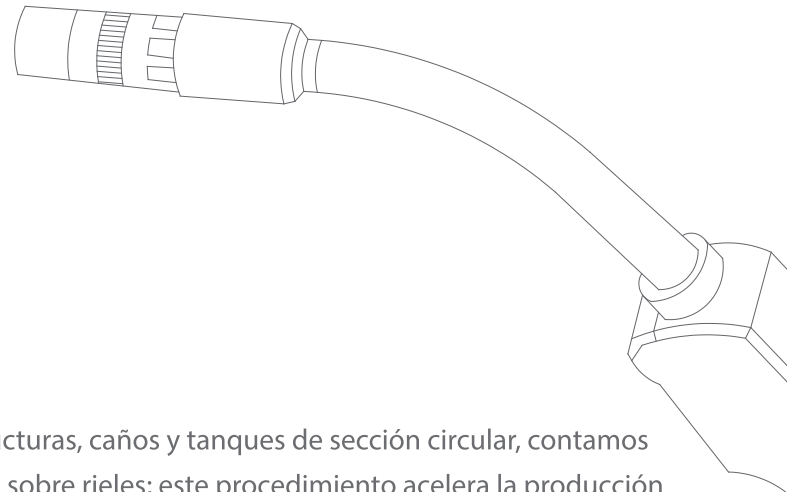
- MIG ARCO PULSADO

- TIG AC/DC

- SOLDADURA CON ELECTRODO

- MIG CC CONTROLADO

Como complemento para la soldadura de estructuras, caños y tanques de sección circular, contamos con viradores con comando remoto montables sobre rieles; este procedimiento acelera la producción en serie y permite la soldadura circunferencial con el arco sumergido.

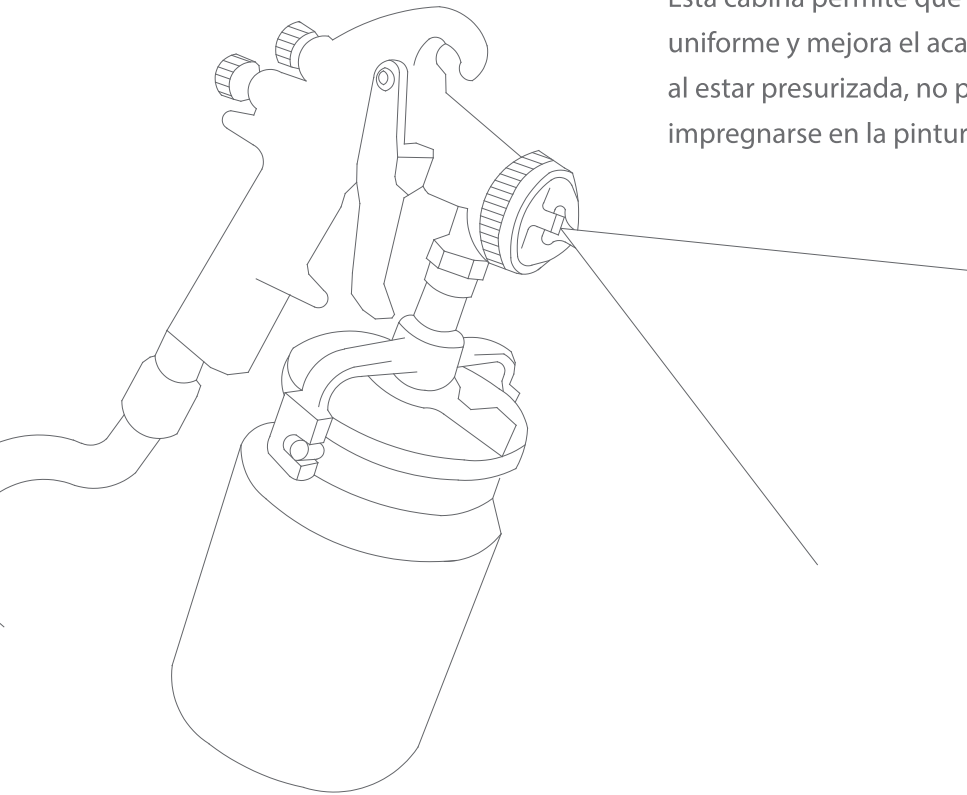


PINTURA

Contamos con una cabina de pintura con recirculación de aire y secado por calor cuyas dimensiones interiores son: 5 m x 5 m x 16 m.

Esta cabina permite que la capa de pintura sea aplicada de manera uniforme y mejora el acabado final de la superficie dado que, al estar presurizada, no permite el ingreso de polvo que podría impregnarse en la pintura aún fresca.

El secado con calor uniformiza el color y mejora la adherencia de la pintura.



TRABAJOS IN SITU

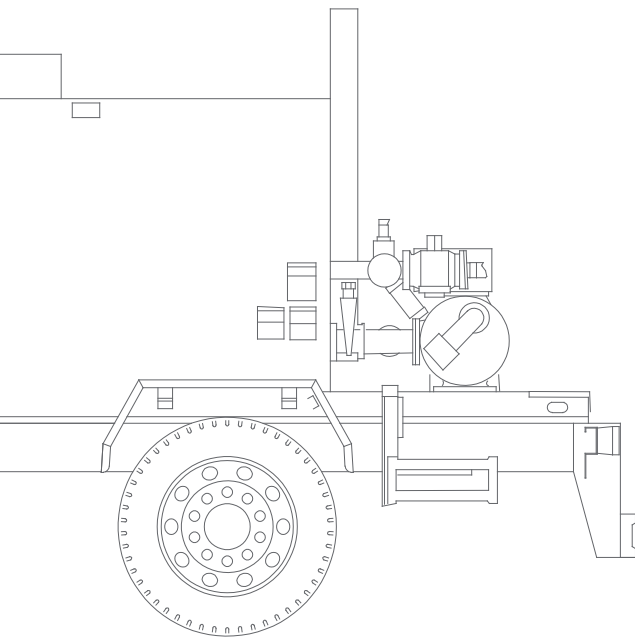
Nuestro equipo está preparado para realizar tanto trabajos de mantenimiento como de montaje in situ.

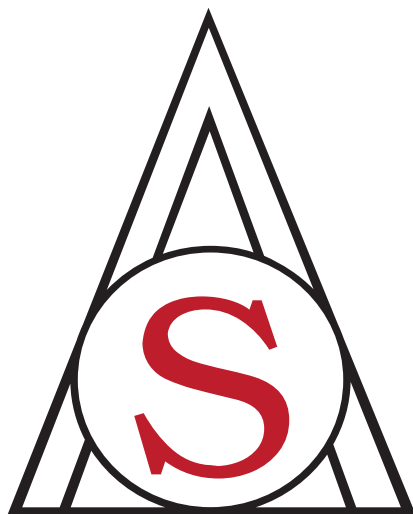
Se coordinan con el cliente los plazos de entrega y la fecha de comienzo para adelantar en nuestra planta todo lo que sea posible y facilitar la posterior instalación; de esta manera se logran acortar los plazos de entrega y la estadía en el lugar a trabajar.



MODIFICACIONES EN CAMIONES Y TRACTORES

- Instalación de 3º eje marca KLL Brasil
- Instalación de 5º rueda en tractores
- Instalación de suspensiones de elástico y neumáticas
- Instalación y diagnóstico de sistemas ABS y TEBS (control de estabilidad)
- Instalación de equipos sobre camiones





SANDONATO

Cno. Tomkinson 1531, ENTRE Cno. La Granja y Cno. El Fortín
MONTEVIDEO - URUGUAY—Telefax: (0598) 2313-1343*
C.P. 12600 - Email: metsando@sandonato.com.uy
www.sandonato.uy